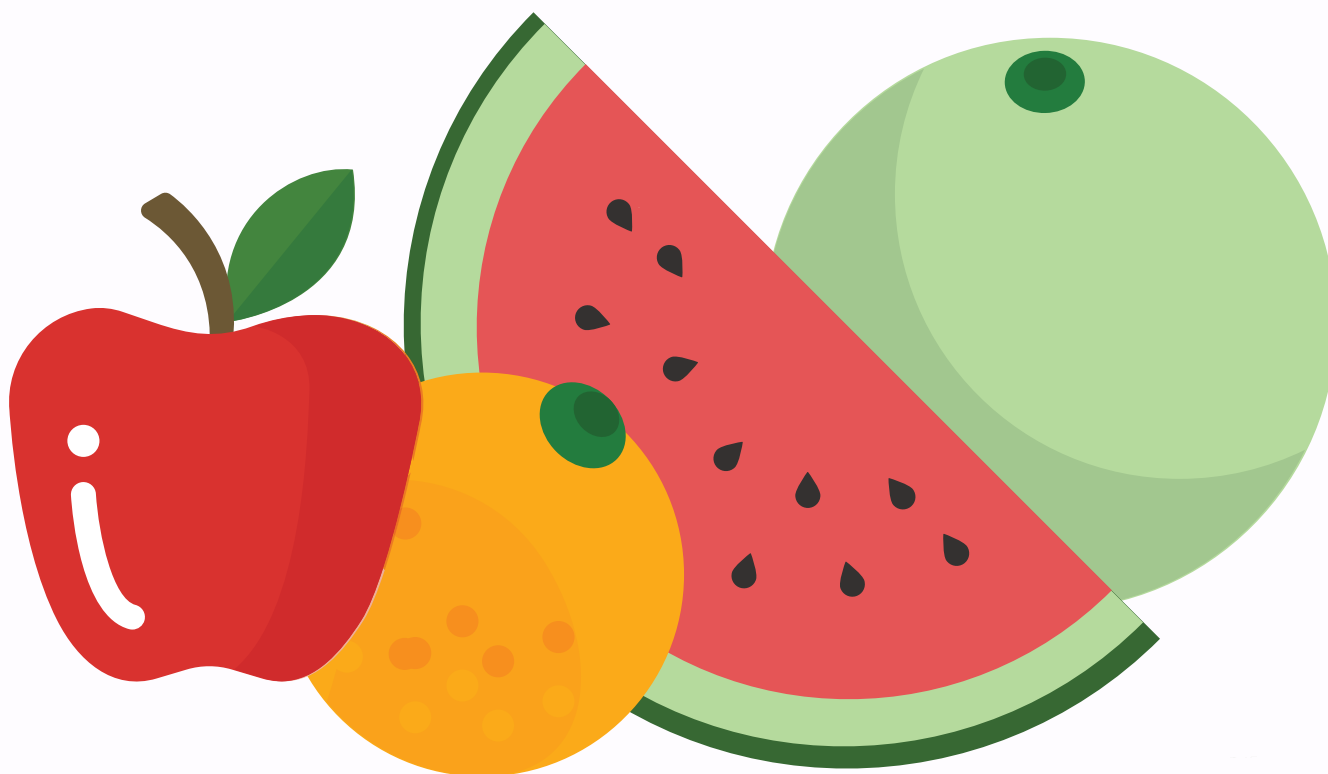

Informe de tecnologías de dominio público



Embalaje de frutas

Enero de 2018

Número 77

Este informe ha sido elaborado por Mariano Moreno Vera, profesional del Instituto Nacional de Propiedad Industrial, INAPI.

El presente informe “Tecnologías de dominio público” cuenta con el respaldo de la Organización Mundial de la Propiedad Intelectual, OMPI.



ASPECTOS IMPORTANTES DE LA PROPIEDAD INDUSTRIAL

Las invenciones incluidas en este informe, se trate de productos o procesos, no necesariamente se encuentran en etapa de producción comercial o son susceptibles de comprarse en el mercado.

La protección por patente se otorga con carácter territorial, es decir, está limitada a determinado país o región en donde fue solicitada y concedida.

La información sobre patentes se divulga a escala mundial, por lo que cualquier persona, empresa o institución puede utilizar documentos de la patente, en cualquier lugar del planeta.

Las patentes protegen invenciones durante un período de tiempo específico, normalmente 20 años desde la fecha de la primera solicitud.

Cuando la patente se encuentra en período de vigencia, el titular puede transferirla mediante un convenio, autorización o contrato tecnológico para uso y goce de beneficios de explotación de ese conocimiento.

Cuando el periodo de vigencia de una patente ha expirado, la tecnología de productos, procesos o métodos, y la maquinaria, equipos o dispositivos pueden ser utilizados por cualquier persona, empresa o institución. De esta manera pasa a ser conocida como patente de dominio público.

Lo divulgado en las citaciones de este boletín no necesariamente es de dominio público, por lo que debe consultar al titular de dicha patente por el estado de aquélla. Se recomienda siempre obtener una autorización expresa.

En relación con la necesidad de solicitar autorización al titular de una invención se debe tener en cuenta que existen:

- **Inventiones o innovaciones de dominio público:** son aquellas en que la protección provista por la patente ha cesado debido a causas establecidas por ley. Es decir, ha terminado el tiempo de protección, no ha sido solicitada en el territorio nacional aún estando vigente en otros países o fue abandonada. De igual forma, se considera dominio público cuando su creador renuncia a la propiedad intelectual y, por lo tanto, puede ser utilizado por cualquier persona. Se recomienda siempre obtener una autorización expresa.
- **Inventiones con patente vigente:** aquellas cuya patente está dentro del plazo de protección en el territorio nacional. Para su uso, el titular (propietario) debe expresamente autorizarlo. Para esto, el interesado debe contactarse con los titulares y acordar los términos del licenciamiento. La utilización maliciosa de una invención es sancionada por la Ley de acuerdo al artículo 52 título X de la Ley 19.039.
- **Innovaciones:** productos o procesos que no cuentan con patente, pero solucionan un problema de la técnica.

6	<u>CAPÍTULO 1. PATENTES NO SOLICITADAS EN CHILE</u>	
	<u>Método y planta para envasar productos alimenticios frescos</u>	<u>6</u>
	<u>Envasado activo con una acción o efecto conservante</u>	<u>7</u>
	<u>Procedimiento y máquina para el envasado de productos hortofrutícolas</u>	<u>8</u>
	<u>Sistema de embalaje de cartón ondulado forrado y revestido</u>	<u>9</u>
	<u>Máquina para la producción de envases</u>	<u>10</u>
	<u>Dispositivo para almacenar y transportar mercancías frescas</u>	<u>11</u>
	<u>Aparato y método para transportar y/o trasladar frutas</u>	<u>12</u>
	<u>Procedimiento de embalaje de productos frescos</u>	<u>13</u>
	<u>Sistemas de embalaje de cartón corrugado para embalaje en atmósfera modificada de frutas, verduras frescas y flores cortadas</u>	<u>14</u>
	<u>Procedimiento y dispositivo de calibrado y de envasado de frutas</u>	<u>15</u>
	<u>Contenedor para envasar y transportar frutas y hortalizas</u>	<u>16</u>
	<u>Dispositivo para cosechar fruta y verdura</u>	<u>17</u>
	<u>Aparato y método para clasificar y/o envasar automáticamente frutos frágiles</u>	<u>18</u>
	<u>Dispositivo de transporte para máquinas de clasificación de productos</u>	<u>19</u>

21 CAPÍTULO 2. PATENTES CADUCADAS EN CHILE EN AGOSTO DE 2017

1.1 Método y planta para envasar productos alimenticios frescos, tales como frutas y verdura

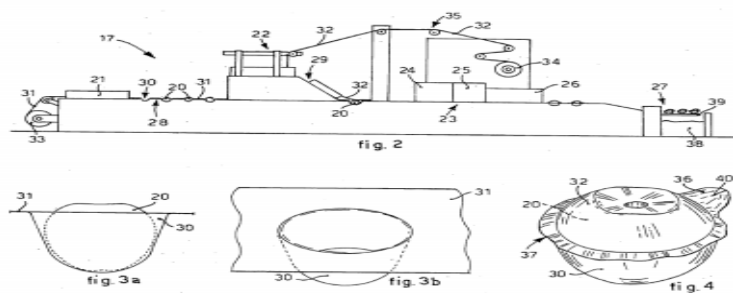
TITULAR	INVENTORES	Nº DE PUBLICACIÓN	USO DE LA PATENTE
Divti Quartagamma SRL ITALIA	Della Valentina, Angelo Toneatti Rudi	EP2186732	Dominio público en Chile

RESUMEN

La presente invención se refiere a un método y a la planta para el envasado de un producto alimenticio fresco de fruta o verdura, de forma sustancialmente esférica, provisto externamente de una piel protectora, que comprende al menos una etapa de pelado, después de la cual se sustituye ella en sus funciones protectora y conservación del producto con una película de recubrimiento fabricada de material termo-conformable.

CLASIFICACIÓN INTERNACIONAL (CIP)

B65B9/04 Encerrado sucesivo de objetos en bandas planas teniendo una o las dos bandas bolsos para recibir los objetos o cantidades de materiales



1.2 Envasado activo con una acción o efecto conservante

TITULAR

Arcadia srl
ITALIA

INVENTORES

Tomasini, Alberto
Sensidoni, Alessandro

Nº DE PUBLICACIÓN

WO2006114385

USO DE LA PATENTE

Dominio público en
Chile

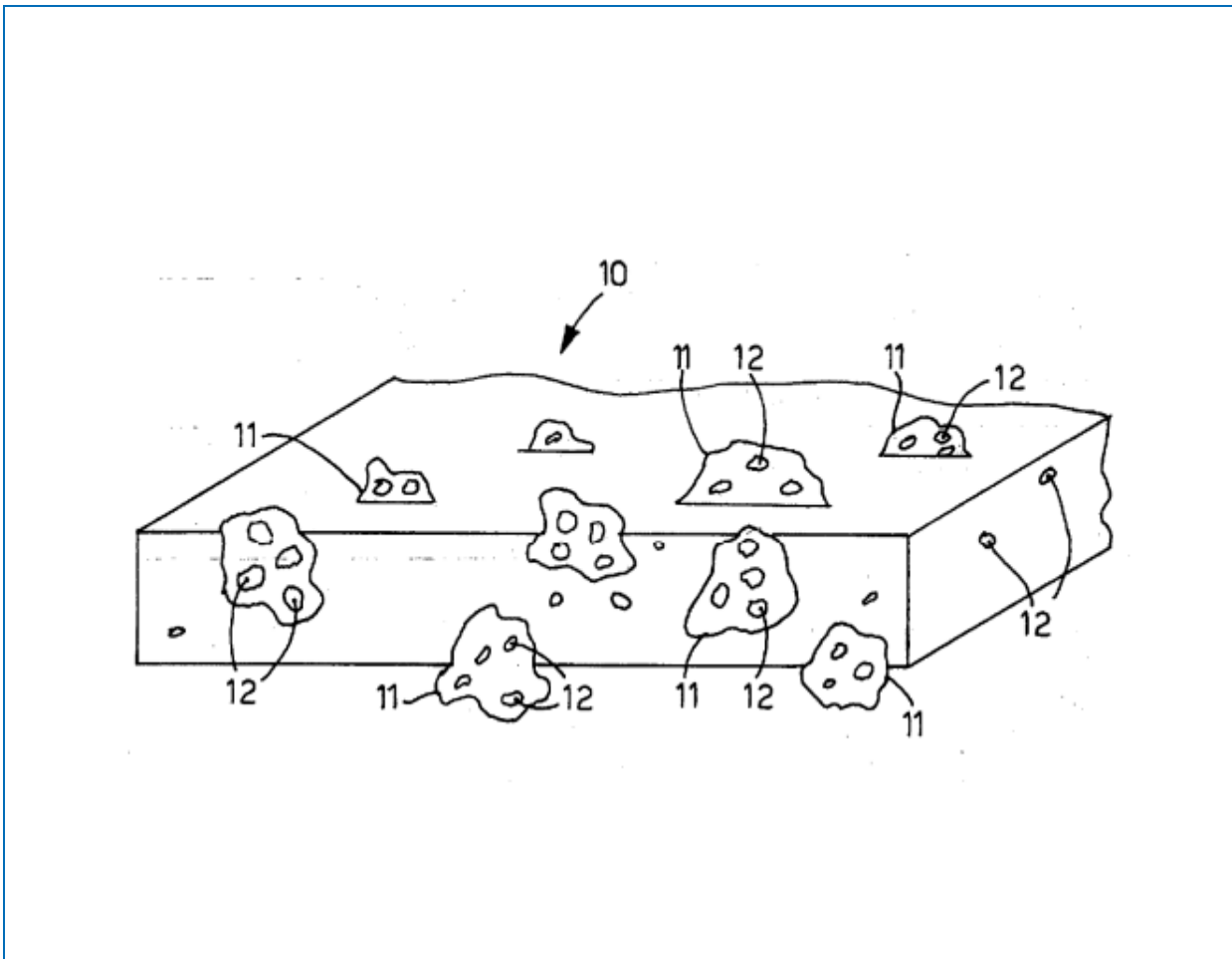
RESUMEN

El presente invento, hace referencia a un embalaje activo con un efecto o acción conservante para embalajes industriales, artesanales y caseros de alimentos, frescos o no frescos, verdura, fruta, plantas, flores o cualquier otro producto perecedero en un periodo de tiempo corto si no se envasa correctamente

CLASIFICACIÓN INTERNACIONAL (CIP)

B65D81/28 Receptáculos, elementos de embalaje con empleo de medios de conservación

C08K3/00 Utilización de ingredientes orgánicos



1.3 Procedimiento y máquina para el envasado de productos hortofrutícolas

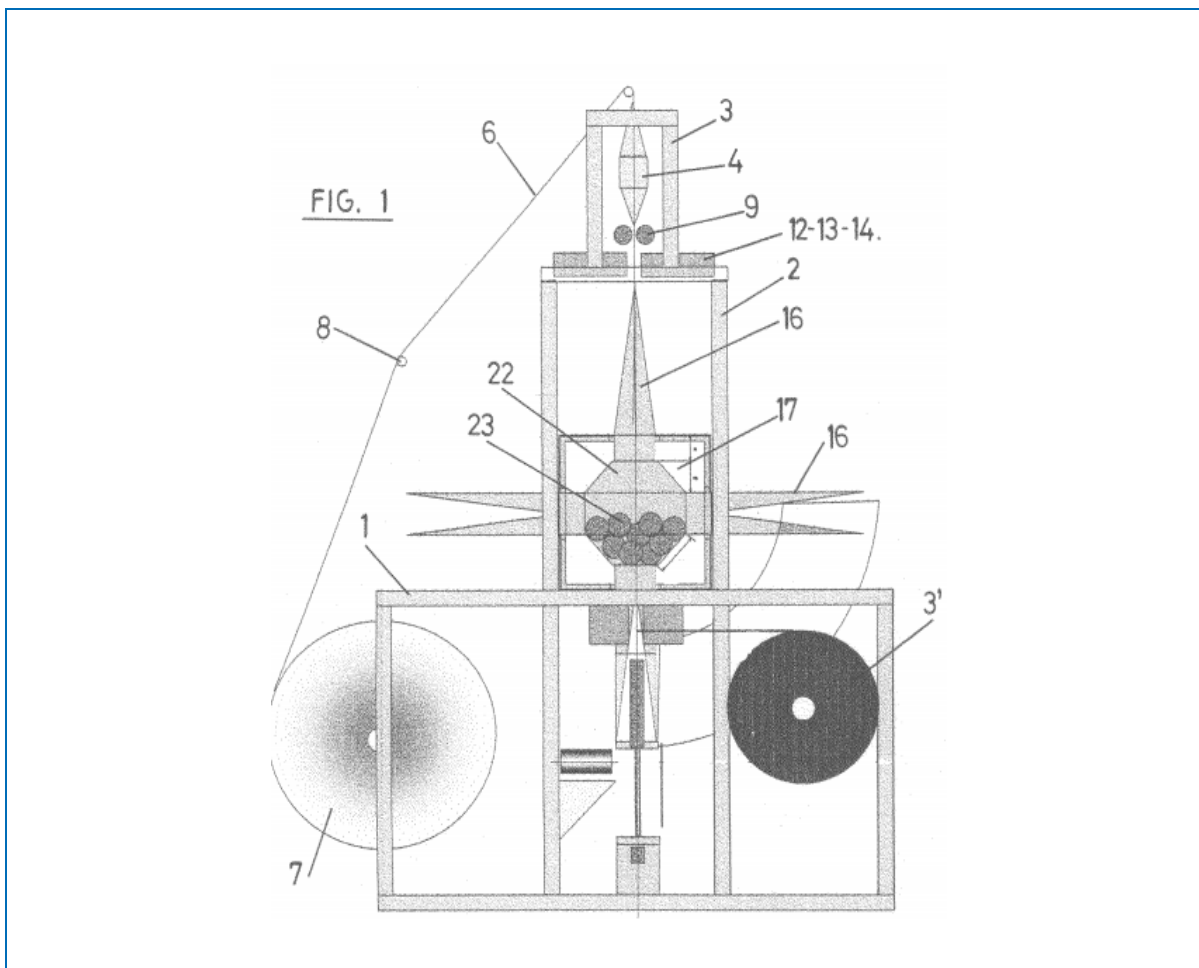
TITULAR	INVENTOR	Nº DE PUBLICACIÓN	USO DE LA PATENTE
Preformados Tubulares SL ESPAÑA	Clasca Cabre Juan Carlos	ES2232234	Dominio público en Chile

RESUMEN

El presente invento se refiere a un procedimiento y una máquina para el envasado de productos hortofrutícolas a partir de un tubular de malla y cintas de preformado

CLASIFICACIÓN INTERNACIONAL (CIP)

B65B9/14 Encerrado sucesivo de objetos en bandas planas plegadas o tubulares teniendo una o las dos bandas bolsos para recibir los objetos o cantidades de materiales



1.4 Sistema de embalaje de cartón ondulado forrado y revestido para el embalado en atmósfera modificada de frutas y verduras frescas

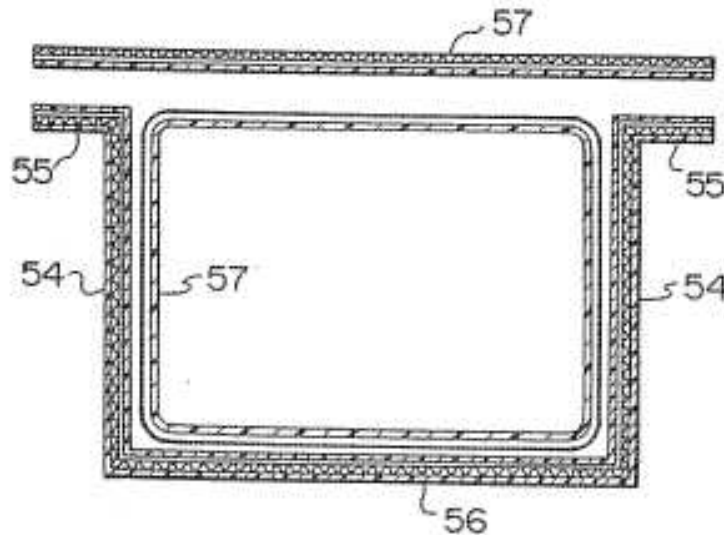
TITULAR	INVENTORES	Nº DE PUBLICACIÓN	USO DE LA PATENTE
The University of British Columbia CANADA	Wu Chiu,Hui Oikarinen,Juhani Powrie,WilliamDuncan,	WO9322138	Dominio público en Chile

RESUMEN

El presente invento se refiere al diseño, construcción y uso de sistemas de empaquetado de cartón corrugado cubierto o revestido (p.ej. cajas, paquetes de cartón) para prolongar la vida de almacenamiento de frutas frescas y vegetales bajo atmosferas modificadas en los espacios principales de los sistemas de empaquetado cerrado.

CLASIFICACIÓN INTERNACIONAL (CIP)

B32B27/10 Productos estratificados compuestos esencialmente de resina sintética de papel o cartón



1.5 Máquina para la producción de envases, en particular para frutas y verduras

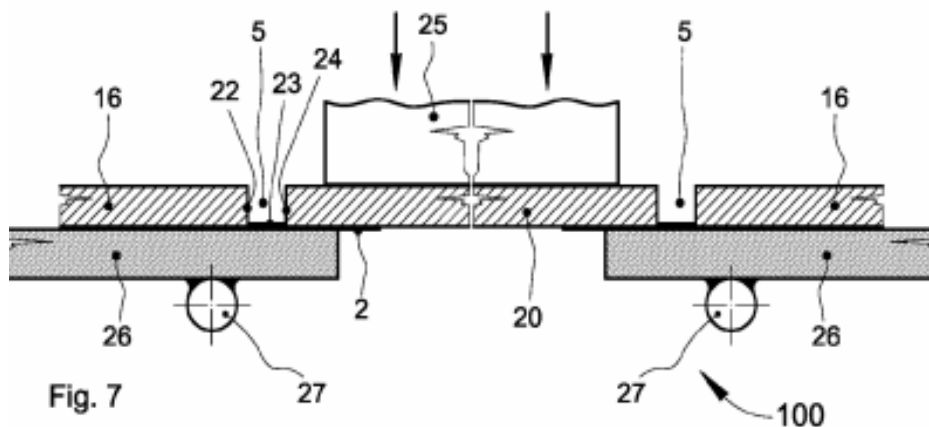
TITULAR	INVENTOR	Nº DE PUBLICACIÓN	USO DE LA PATENTE
Cintio,María Teresa ITALIA	Bagalini,Giulio,	EP2366633	Dominio público en Chile

RESUMEN

La presente invención se refiere a una máquina para la producción de un envase para todo uso, en particular para contener y transportar productos de alimentos y/o de frutas y vegetales que combine las ventajas típicas del envase con materiales rígidos -solidez, estabilidad e higiene- y un proceso de producción industrial barato.

CLASIFICACIÓN INTERNACIONAL (CIP)

B65D6/00 Receptáculos en los que el cuerpo se forma por interconexión o unión de dos o más componentes rígidos o sensiblemente rígidos



1.6 Dispositivo para almacenar y transportar mercancías frescas

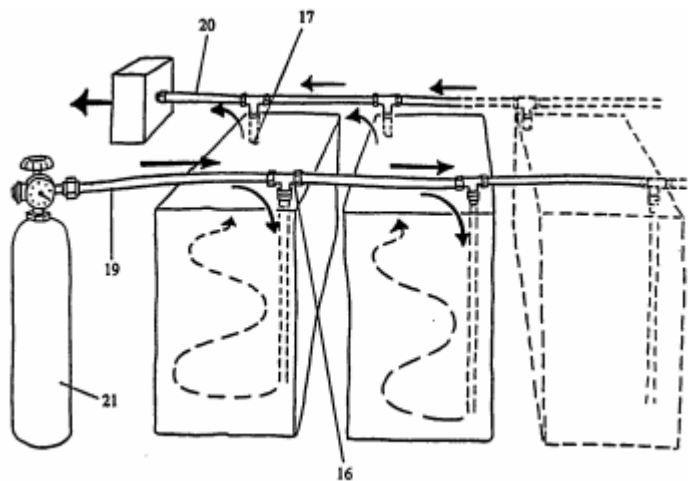
TITULAR	INVENTORES	Nº DE PUBLICACIÓN	USO DE LA PATENTE
Norsk Hydro AS NORUEGA	Corneliussen, Cristian O'Rourke, Michael	W09405550	Dominio público en Chile

RESUMEN

El objeto de la presente invención es proporcionar un almacenaje y/o un transporte simple y seguro de artículos frescos, por ejemplo, de frutas y verduras, desde el productor al mayorista y después al minorista, así como simultáneamente reducir considerablemente los dos tipos de pérdidas, y en el cual la introducción y/o evacuación de gas en el dispositivo de almacenaje y/o de transporte puede ser efectuada de un modo rápido y conveniente.

CLASIFICACIÓN INTERNACIONAL (CIP)

B65B31/00 Embalaje de objetos o materiales bajo condiciones atmosféricas especiales



1.9 Sistemas de embalaje de cartón corrugado para embalaje en atmósfera modificada de frutas, verduras frescas y flores cortadas

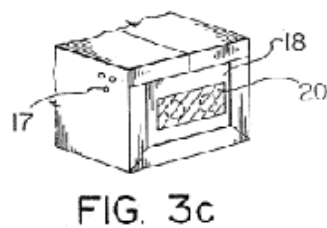
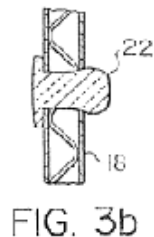
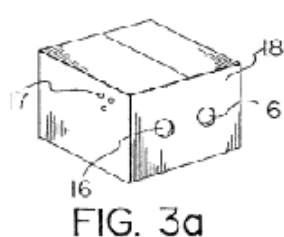
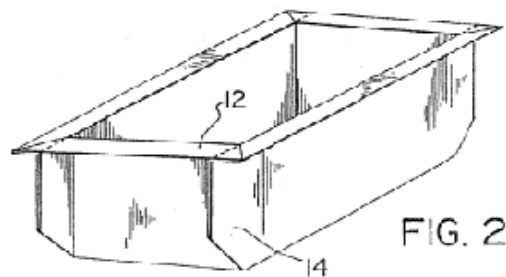
TITULAR	INVENTOR	Nº DE PUBLICACIÓN	USO DE LA PATENTE
The University British Columbia CANADA	Wu, Chiu Hui Oikarinen, Juhani I. Matstoms, Bo Powrie, William D	W09509083	Dominio público en Chile

RESUMEN

El presente invento se refiere al diseño, construcción, cierre, sellaje y uso de sistemas de empaquetado de cartón rugoso permeable al gas para prolongar la vida de almacenamiento de frutas, verduras frescas y flores bajo una atmósfera modificada en los espacios provistos en el sistema de empaquetado cerrado.

CLASIFICACIÓN INTERNACIONAL (CIP)

A23B7/148 Conservación o maduración química de frutas o verduras.



1.10 Procedimiento y dispositivo de calibrado y de envasado de frutas con poco tiempo

TITULAR

Materiel pour
L'Arboriculture
Fruitiere (M. A. F.) S.A.
FRANCIA

INVENTOR

Blanc, Philippe

Nº DE PUBLICACIÓN

[ES2269319](#)

USO DE LA PATENTE

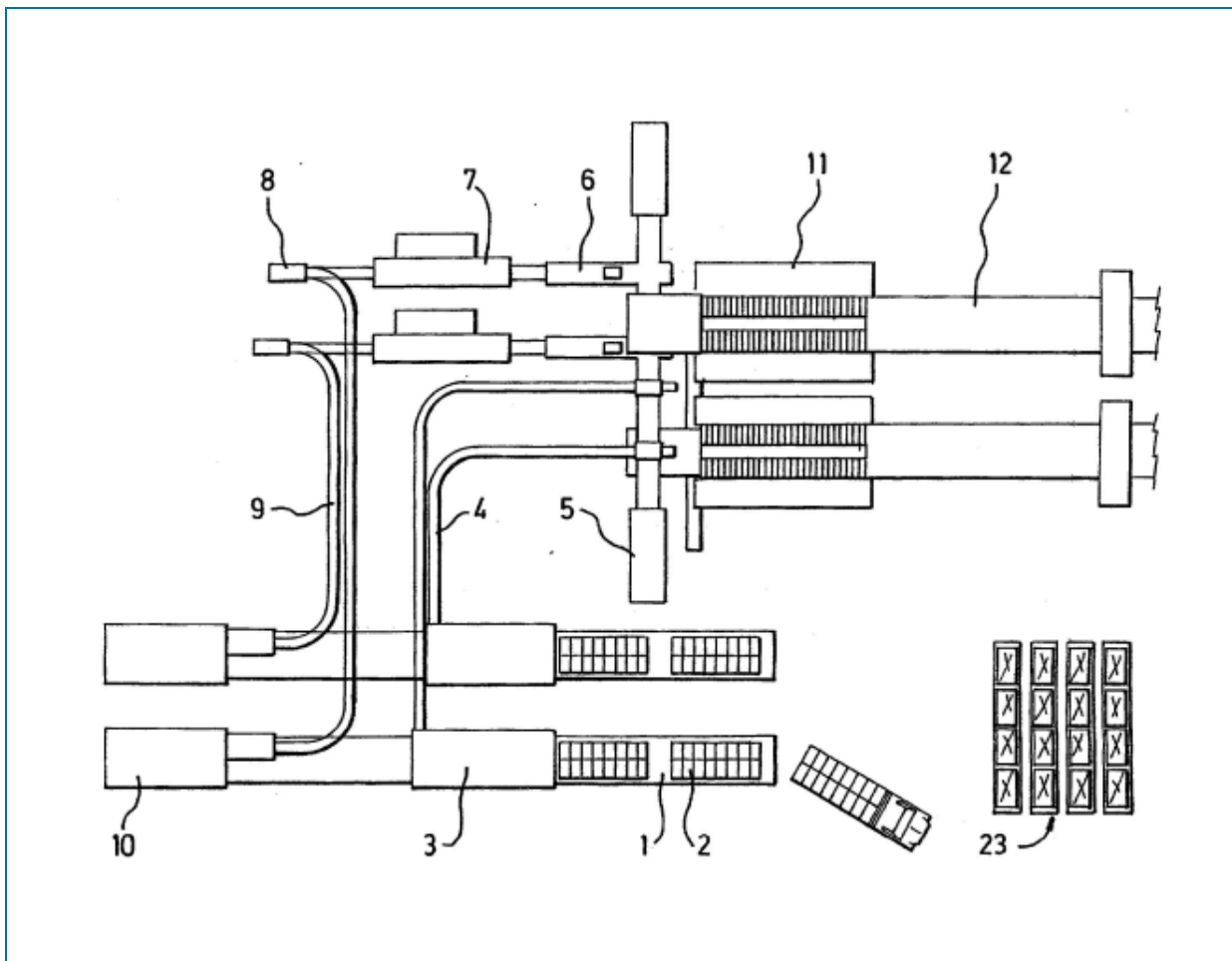
Dominio público en
Chile

RESUMEN

El presente invento se refiere a un procedimiento y un dispositivo de calibrado y envasado de frutas con poco tiempo de conservación, las denominadas frutas de verano, proporcionando a los productores una importante flexibilidad de gestión de su producción sin riesgos de daños

CLASIFICACIÓN INTERNACIONAL (CIP)

B65B25/04 Embalaje de frutas y legumbres



1.11 Contenedor para envasar y transportar frutas y hortalizas

TITULAR

I.L.P.A. S.R.L.
ITALIA

INVENTOR

Pianesani, Ricardo

Nº DE PUBLICACIÓN

ES2382943

USO DE LA PATENTE

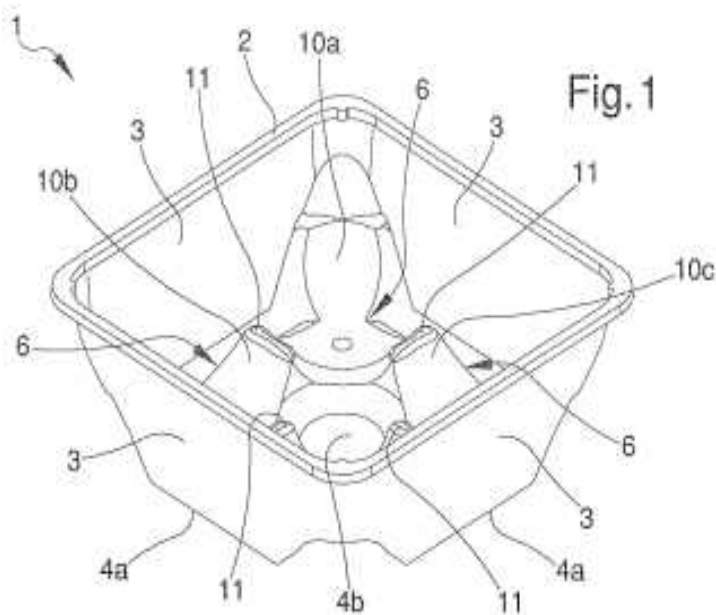
Dominio público en
Chile

RESUMEN

El objetivo principal de la presente invención es proveer un contenedor para envasar y transportar productos de fruta y hortalizas que permita preservar de una manera práctica, fácil y funcional la calidad de los productos de fruta y hortalizas contenidos en éste, independientemente de sus dimensiones, y en cualquier condición de almacenaje y transporte, evitando la aparición de daños que puedan afectar sus propiedades estéticas y organolépticas.

CLASIFICACIÓN INTERNACIONAL (CIP)

B65D1/36 Receptáculos que tienen cuerpos formados de una sola pieza con compartimentos o particiones moldeadas



1.12 Dispositivo para cosechar fruta y verdura.

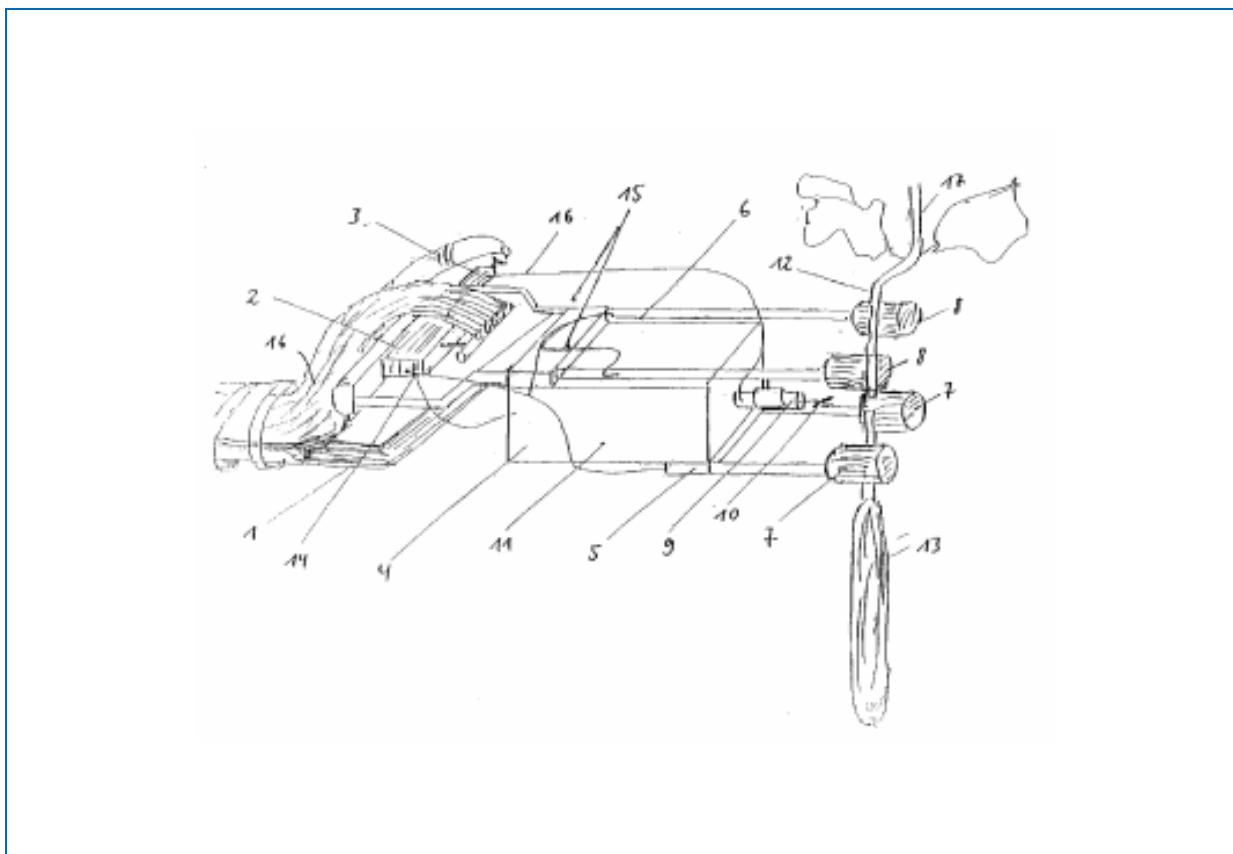
TITULAR	INVENTOR	Nº DE PUBLICACIÓN	USO DE LA PATENTE
Daas, Talal ESTADOS UNIDOS	Daas, Talal Daas, Kamal	ES2313344	Dominio público en Chile

RESUMEN

El presente invento se refiere a un dispositivo de carácter portátil para cosechar fruta, verdura y similares con elementos para separar el fruto de la planta, otro para su medición para determinar sus características, así como los elementos para arrojar un valor o señal preestablecido y/o emitir una orden de mando y por lo cual el fruto o los frutos son conducidos a un destino determinado posibilitando así una simplificación del complejo proceso de recolección, vaciado de recipientes de recolección, la clasificación y reempaqueado de los frutos seleccionados.

CLASIFICACIÓN INTERNACIONAL (CIP)

A01D46/253 Dispositivos portátiles motorizados para la recogida de fruta



1.13 Aparato v método para clasificar y/o envasar automáticamente frutos frágiles.

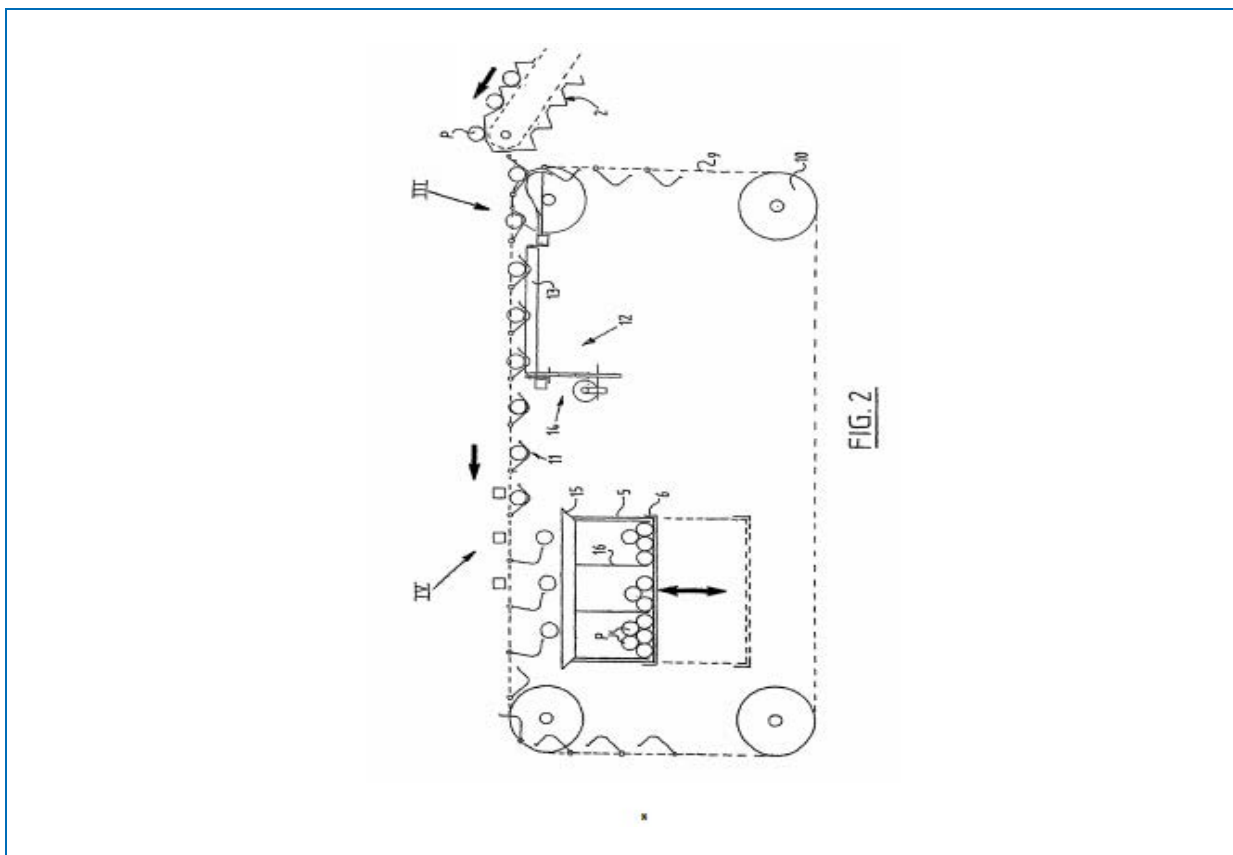
TITULAR	INVENTOR	Nº DE PUBLICACIÓN	USO DE LA PATENTE
De Greef's Wagen, Carrosserie en Machinebouw B.W HOLANDA	De Greef, Jacob, Hendrick	ES2326279	Dominio público en Chile

RESUMEN

El presente invento se refiere a un aparato y a un método para clasificar y/o envasar automáticamente productos frágiles tales como pepinos pero que permite satisfacer las exigencias de rapidez y precisión al tiempo de cumplir las exigencias de calidad del producto.

CLASIFICACIÓN INTERNACIONAL (CIP)

B65B25/04 Embalaje de frutas y legumbres



1.14 Dispositivo de transporte para máquinas de clasificación de productos de fruta y verdura

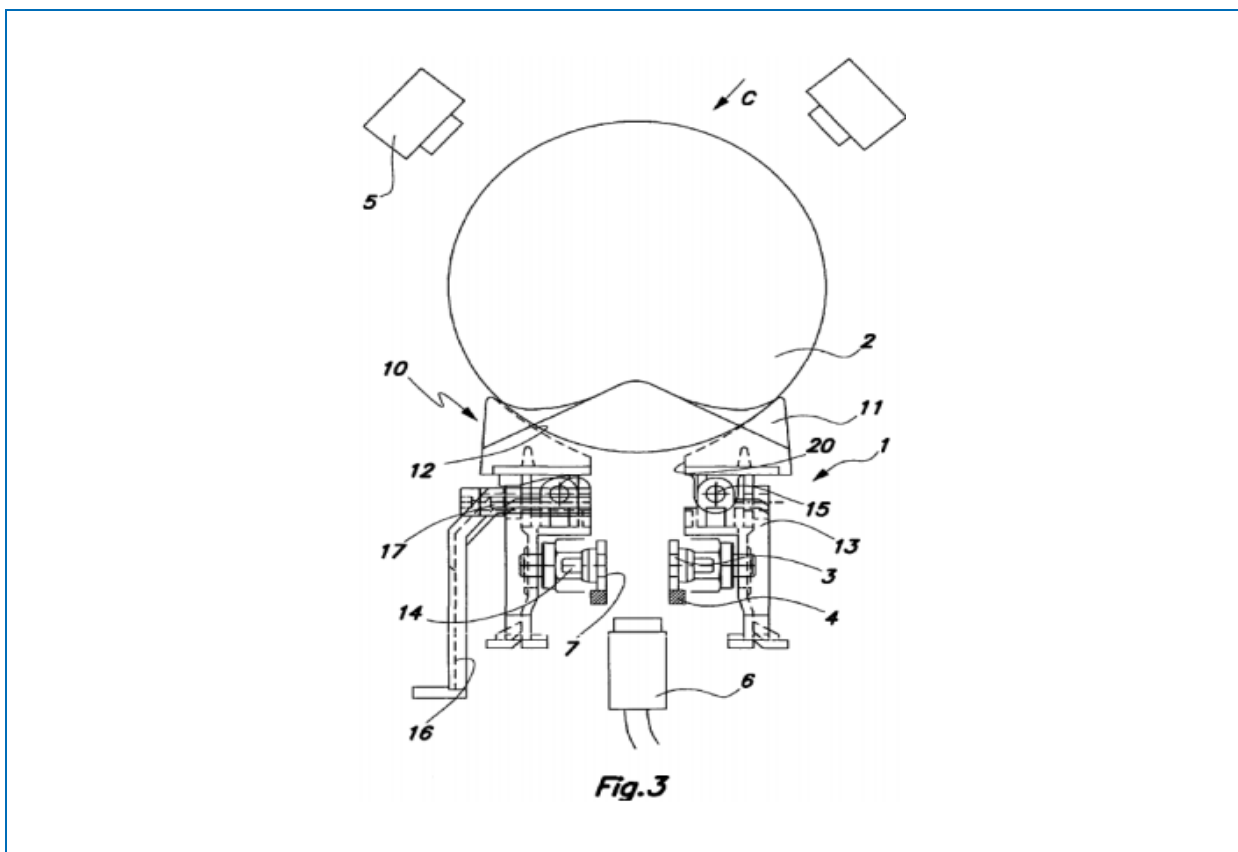
TITULAR	INVENTOR	Nº DE PUBLICACIÓN	USO DE LA PATENTE
Longobardi s.r.l. ITALIA	Di mauro, Vittorio Zanelli, Raffaele	ES2407079	Dominio público en Chile

RESUMEN

El presente invento se refiere a un dispositivo de transporte que permita llevar a cabo de manera sencilla y efectiva el control de calidad a través de la técnica NIR (Infrarrojo Cercano) en los aparatos de clasificación de productos de fruta y verdura y con el objetivo adicional de que sea aplicable en aparatos de clasificación de productos de fruta y verdura de tipo tradicional.

CLASIFICACIÓN INTERNACIONAL (CIP)

B65G17/36 Transportadores que tienen un elemento de tracción sin fin de superficies cóncavas



1.15 Sistema transportador para clasificación en función del peso y propiedades ópticas.

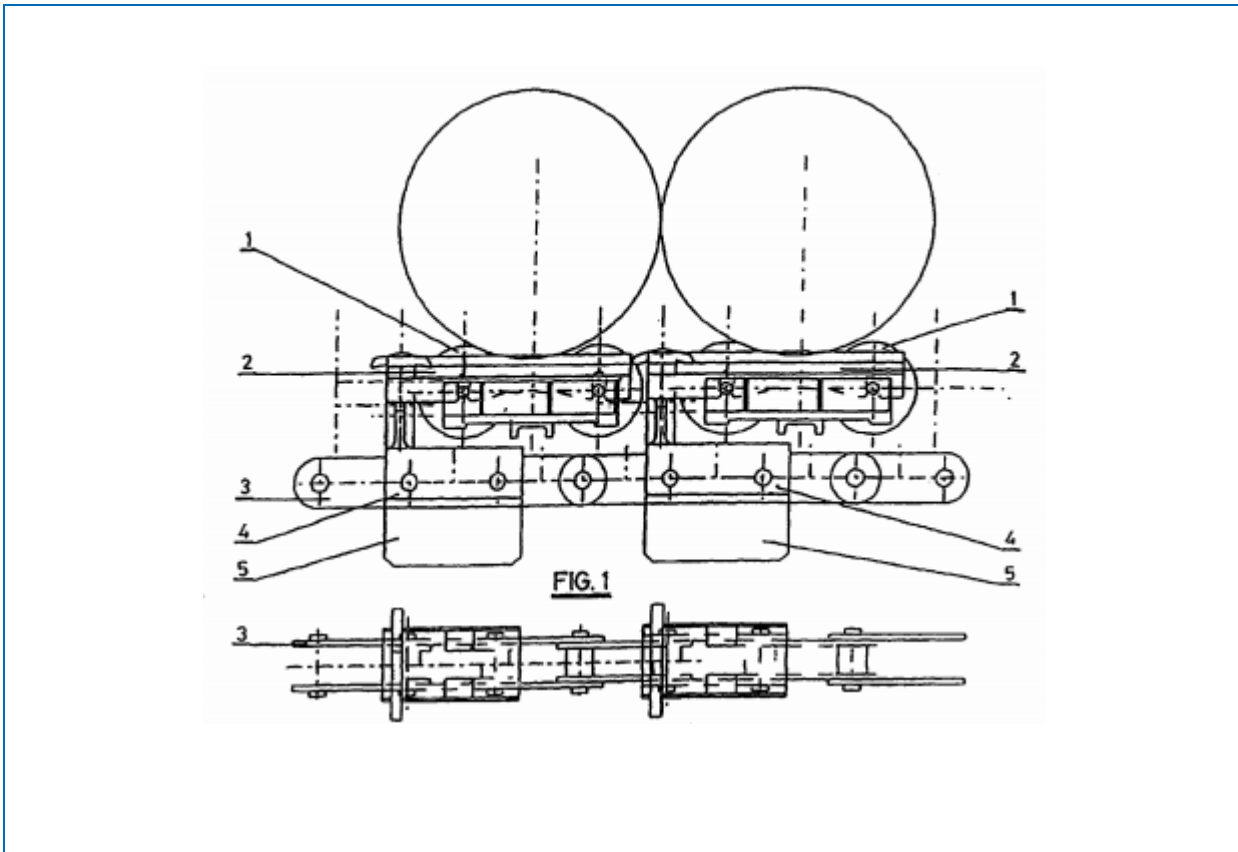
TITULAR	INVENTOR	Nº DE PUBLICACIÓN	USO DE LA PATENTE
Food Machinery Española S.A ESPAÑA.	Sánchez de León Rodríguez Roda, Juan Antonio	ES2196748	Dominio público en Chile

RESUMEN

El presente invento se refiere a un sistema transportador para clasificación de frutas y hortalizas en función del peso y propiedades ópticas de los productos facilitando la realización sucesiva e ininterrumpida de las funciones..

CLASIFICACIÓN INTERNACIONAL (CIP)

AB07C5/18 Clasificación según una característica o una particularidad de los objetos o del material a clasificar



PATENTES CADUCADAS EN CHILE EN AGOSTO DE 2017

Número de solicitud	Tipo	Título	País
199702055	Patente de invención	Derivado de 2,3,4,5-tetrahidro-1h-2-benzazepina-4-acetico, sus sales, sus compuestos intermediarios, y sus procedimientos de preparación	Estados Unidos
199601572	Patente de invención	Compuestos derivados de piperidina y azabiciclo (3.2.1) octano, composición farmacéutica,	Suiza
199200715	Patente de invención	Procedimiento para preparar un polipéptido inmunogénico contra parásitos eimeria.	Suiza
199700190	Patente de invención	Procedimiento para producir células de haematococcus enriquecidas con astaxantina.	Israel
199600707	Patente de invención	Dispositivo y método para desprender las placas catódicas depositadas electrolíticamente	Suecia
199701817	Patente de invención	Proceso para la hidrogenación selectiva de hidrocarburos poli-insaturados	Alemania
199602047	Patente de invención	Método y aparato para odorización de conductos para gas.	Suecia
199401088	Patente de invención	Encendedor con elemento de seguridad que dificulta el encendido indeseado.	Francia
199300063	Patente de invención	Máscara de laringe para ventilación pulmonar	Seychelles
200702246	Diseño industrial	Contenedor de sección transversal elíptica	Países Bajos
199702420	Patente de invención	Método para reconstituir carne	Estados Unidos de América
199901817	Patente de invención	Material antisudoral	Países Bajos
199401019	Patente de invención	Método de producción de cepas mutantes de bacillus thuringiensis.	Estados Unidos De América
199600351	Patente de invención	Volteador transportable portátil montado en una grua horquilla	Chile
199800565	Patente de invención	Marco cortocircuitador de lados extensibles para aislar eléctricamente una o más celdas electrolíticas	Chile
199702691	Patente de invención	Proceso para la preparación de hidrocarburos por reacción catalítica de monóxido de carbono e hidrógeno,	Países Bajos
199701277	Patente de invención	Laminado decorativo consolidado por calor y presión.	Estados Unidos de América
199501170	Patente de invención	Material de relleno, especialmente para el tratamiento biológico de aguas servidas	Alemania
199601004	Patente de invención	Baculovirus recombinante que expresa la proteína de la envoltura del virus de la inmunodeficiencia felina y vacunas	Estados Unidos de América
199601919	Patente de invención	Cerradura de puerta del tipo de sobreponer o de parche accionada por cilindro de llave	Chile
199700288	Patente de invención	Broca de barrena para roca	Suecia
199700392	Patente de invención	Procedimiento para fabricar una entretela fusible	Francia
199600006	Patente de invención	Método para limpiar e inhibir la formación de depósitos contaminantes en componentes del motor de jet	Estados Unidos de América
199501866	Patente de invención	Tímbr auto-entintante para timbrar con tinta desde arriba	Austria
199501088	Patente de invención	Método para reducir la corrosión de un cátodo de acero inoxidable en un sistema de extracción electrolítica	Australia
200702264	Diseño industrial	Cubierta frontal de una motocicleta de cuerpo laminar de forma semejante a una "y"	Japón
200702263	Diseño industrial	Motocicleta que su parte delantera inferior, la rueda delantera presenta un tapa barro	Japón
200702278	Diseño industrial	Automóvil de cuerpo trapezoidal	China

199801918	Patente de invención	Método para controlar un parámetro asociado con una señal en un sistema de comunicaciones	Estados Unidos de América
199801919	Patente de invención	Un método y aparato para controlar la potencia en un sistema de comunicaciones por satélite	Estados Unidos de América
200702312	Diseño industrial	Terminal para redes de computación formado por un cuerpo central paralelepípedo	Republica De Corea
200702312	Diseño industrial	Terminal para redes de computación formado por un cuerpo central paralelepípedo	Republica De Corea
200702308	Diseño industrial	Base para plancha, de cuerpo laminar de forma de triangulo isósceles de lados curvo convexos	Alemania
200702307	Diseño industrial	Aspiradora portátil elipsoidal, con un extremo aguzado.	Países Bajos
200702310	Diseño industrial	Teléfono celular de cuerpo paralelepípedo rectangular de cara inferior curvo convexa	Republica De Corea
199600507	Patente de invención	Máquina empacadora de artículos, como latas o botellas de bebida	Estados Unidos de América
199500227	Patente de invención	Embalajes rápidos y semi-automáticos obtenidos a partir de una hoja delgada semi-rígida seccion hexagonal o similar	Francia
199601464	Patente de invención	Sistema espesador viscoelástico para espesar composiciones limpiadoras acuosas líquidas	Estados Unidos de América
199501529	Patente de invención	Método para determinar cualitativa y cuantitativamente los parámetros que reflejan la calidad de pulpa o de papel .	Suecia
199800680	Patente de invención	Acidos 7-[[[5-amino-1,2,4-tiadiazol-3-il)-(z)-(fluorometoxiimino) acetil]amino]-3-[[[imino(no sustituido o sustituido)-1-piperazinilmetil)-hidrazono(sustituido)]metil]-3-cefem-4-carboxilicos y sus ésteres	Austria
199700131	Patente de invención	Resistencia eléctrica tubular	Francia
199602318	Patente de invención	Procedimiento para preparar una composición detergente granular	Países Bajos
200702339	Diseño industrial	Aparato desodorizador con cuerpo semi-elíptico y costados aplanados verticalmente	Países Bajos
200702338	Diseño industrial	Envase de recarga con cuerpo de sección transversal rectangular de vértices redondeados	Países Bajos
199800290	Patente de invención	Motor de combustión interna giratorio	Australia
199702039	Patente de invención	Hélice para un sistema de propulsión de una embarcación	Taiwán, Provincia De China
200702396	Modelo de utilidad	Gabinete para proteger equipos de telecomunicaciones compuesto por una base y un armazón paralelepípedo	Brasil
200702401	Diseño industrial	Dispositivo compacto que despliega información visual referente al nivel de radiación solar ultravioleta	Chile
200702400	Diseño industrial	Columna que despliega información visual referente al nivel de radiación solar ultravioleta	Chile
199801950	Patente de invención	Sistema de tratamiento para aire contaminado	Chile
199501049	Patente de invención	Balasto electrónico que incluye un transistor de doble funcionalidad.	Estados Unidos de América
199800491	Patente de invención	Artículo absorbente con una lamina de respaldo formada por un laminado compuesto por una capa interior impermeable a los líquidos y permeable al vapor .	Estados Unidos de América
199802369	Patente de invención	Compuestos 3,4-diariltiazolin-2-ona o -2-tiona, procedimiento de preparación y composición farmacéuticas que presentan actividad analgésica	Francia
199601853	Patente de invención	Conjunto de boquilla dosificadora y procedimiento para dosificar líquido	Suiza
199401580	Patente de invención	Filtro y método de adaptación del tamaño de bloque para la cancelación robusta de eco acústico ruidoso.	Estados Unidos de América
199701779	Patente de invención	Compuestos pirrolidinil y pirrolinil etilamina, procedimiento de preparación, composiciones farmacéuticas y compuestos	Estados Unidos de América

200702440	Diseño industrial	Frasco sin tapa presenta un cuerpo en revolución cilíndrica estilizado y de manto liso	Suiza
199903022	Patente de invención	Composición farmacéutica que comprende compuestos análogos del cloprostenol y fluprostenol.	Estados Unidos de América
200702438	Diseño industrial	Envase con tapa de forma tronco piramidal de sección transversal cuadrangular de vértices redondeados	Suiza
200702428	Modelo de utilidad	Cilindro neumático auxiliar de pedal que contiene una cámara de aire comprimido	Brasil
200702480	Diseño industrial	Cubierta lateral de motocicleta de cuerpo laminar de superficie frontal curva convexa	Japón
200702500	Dibujo industrial	Dibujo formado por la combinación de dos flores estilizadas	Chile
199700448	Patente de invención	Colgador de ropa constituido por un cajón deslizante, de fondo abierto	Chile
199901219	Patente de invención	Compuestos inhibidores no peptídicos de enlazamiento de células dependientes	Estados Unidos de América
199301549	Patente de invención	Combinador digital y cabecera para sistema de distribución de televisión por cable.	Estados Unidos de América
199100238	Patente de invención	Un método para reducir los olores asociados con menstruación y orina	Estados Unidos De América
199701215	Patente de invención	Composiciones radiofarmacéuticas que comprenden una sal radioactiva de fórmula	Argentina
199201026	Patente de invención	Aparato de vía para el apoyo de un ferrocarril metropolitano	Francia
199201381	Patente de invención	Disco reforzado con banda lateral y doble rodamiento	Estados Unidos De América
199700970	Patente de invención	Compuestos derivados de aril-pirimidina, sus sales y n-óxidos	Suiza
199800223	Patente de invención	Compuestos análogos de la talidomina del tipo piperidin-2,6-dionas sustituidas y su procedimiento de preparación.	Alemania
199500560	Patente de invención	Equipo de perforación de roca accionado hidráulicamente	Finlandia
199400763	Patente de invención	Dispositivo y procedimiento para inflar neumáticos sin cámara de aire.	Francia
199501747	Patente de invención	Disposición de filtro con un elemento filtrante en	Alemania
199500993	Patente de invención	Cabezal de compresión por rodillos	Italia
199802103	Patente de invención	Celda de flotación con espuma	Hungría

